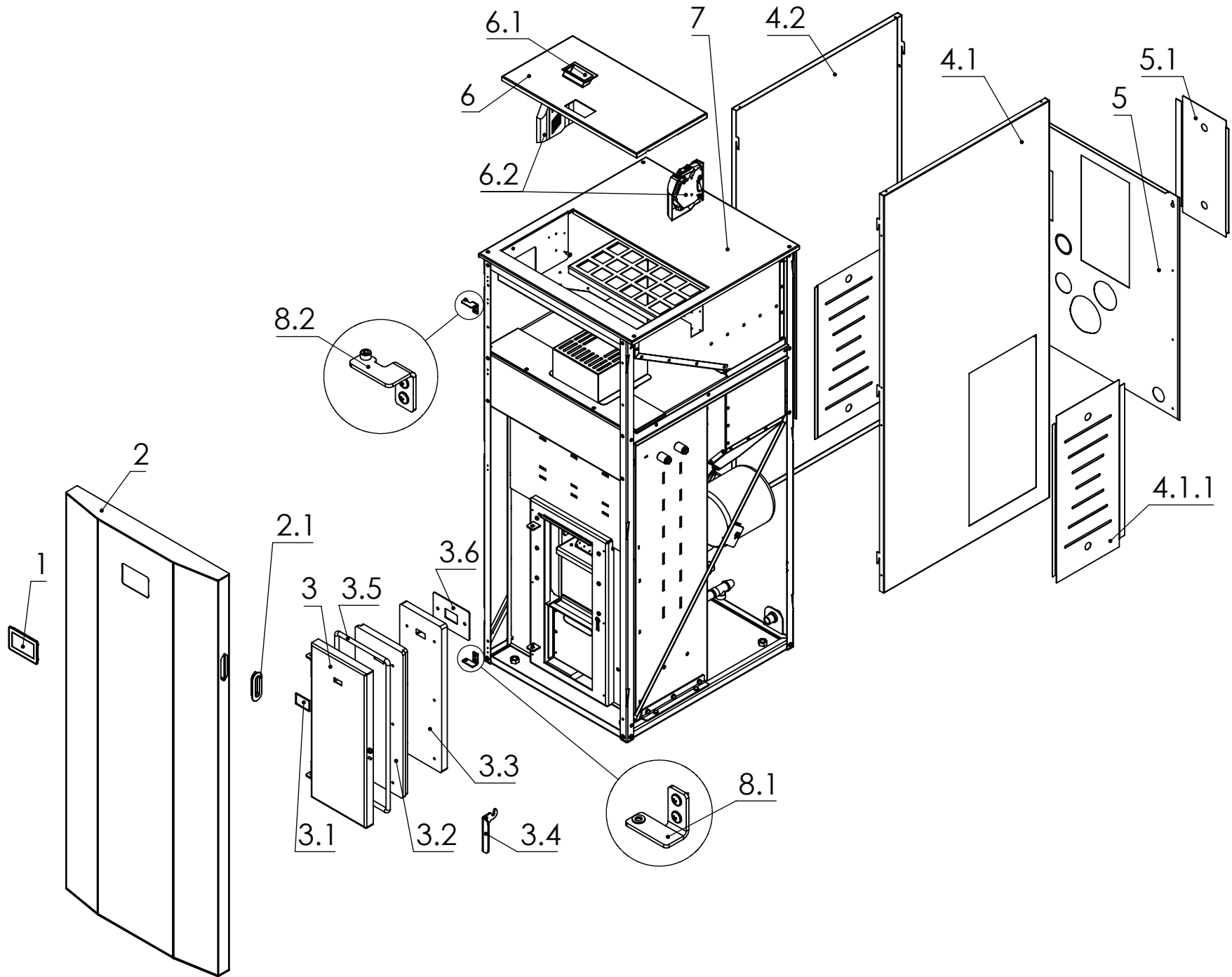
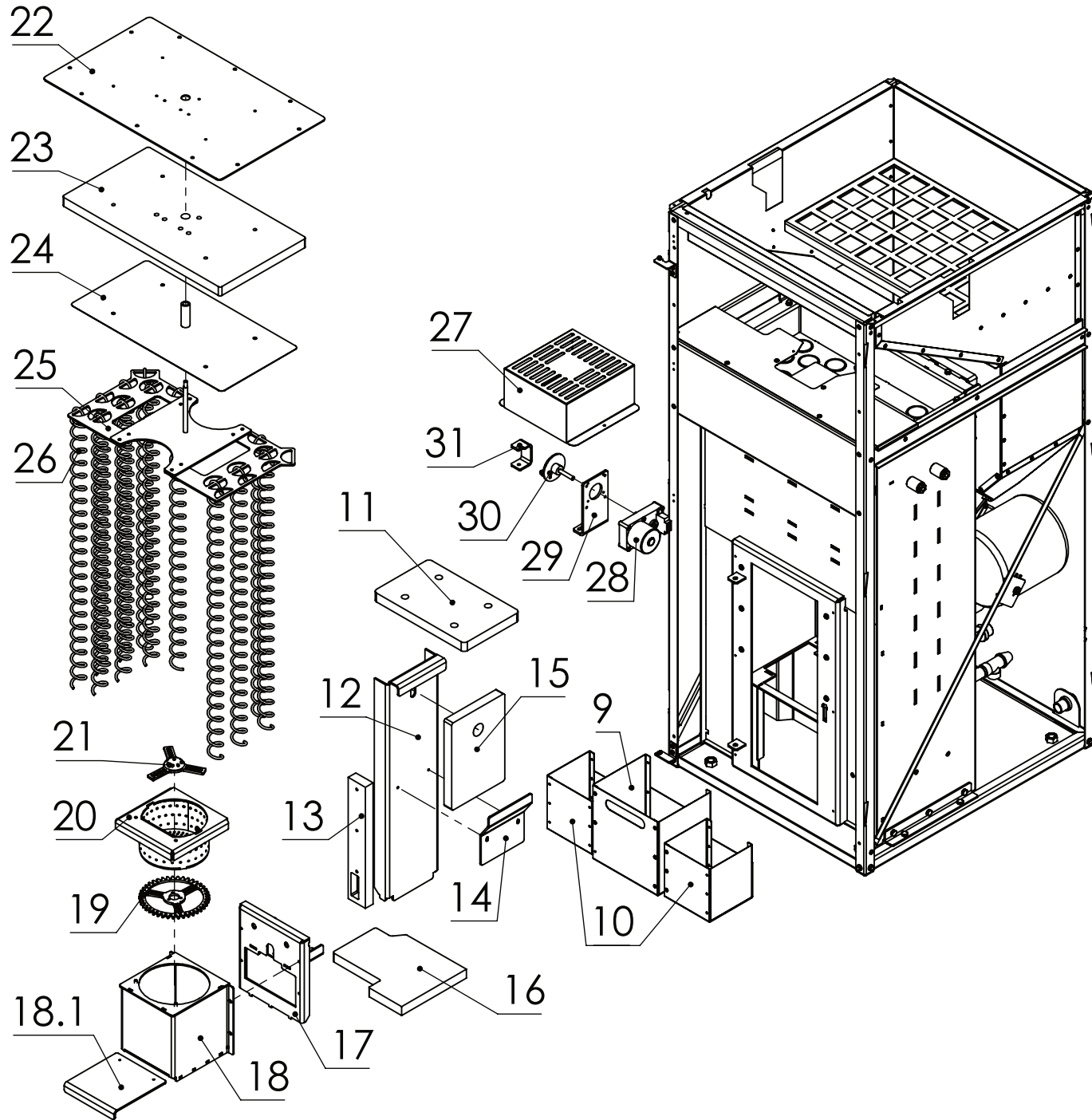


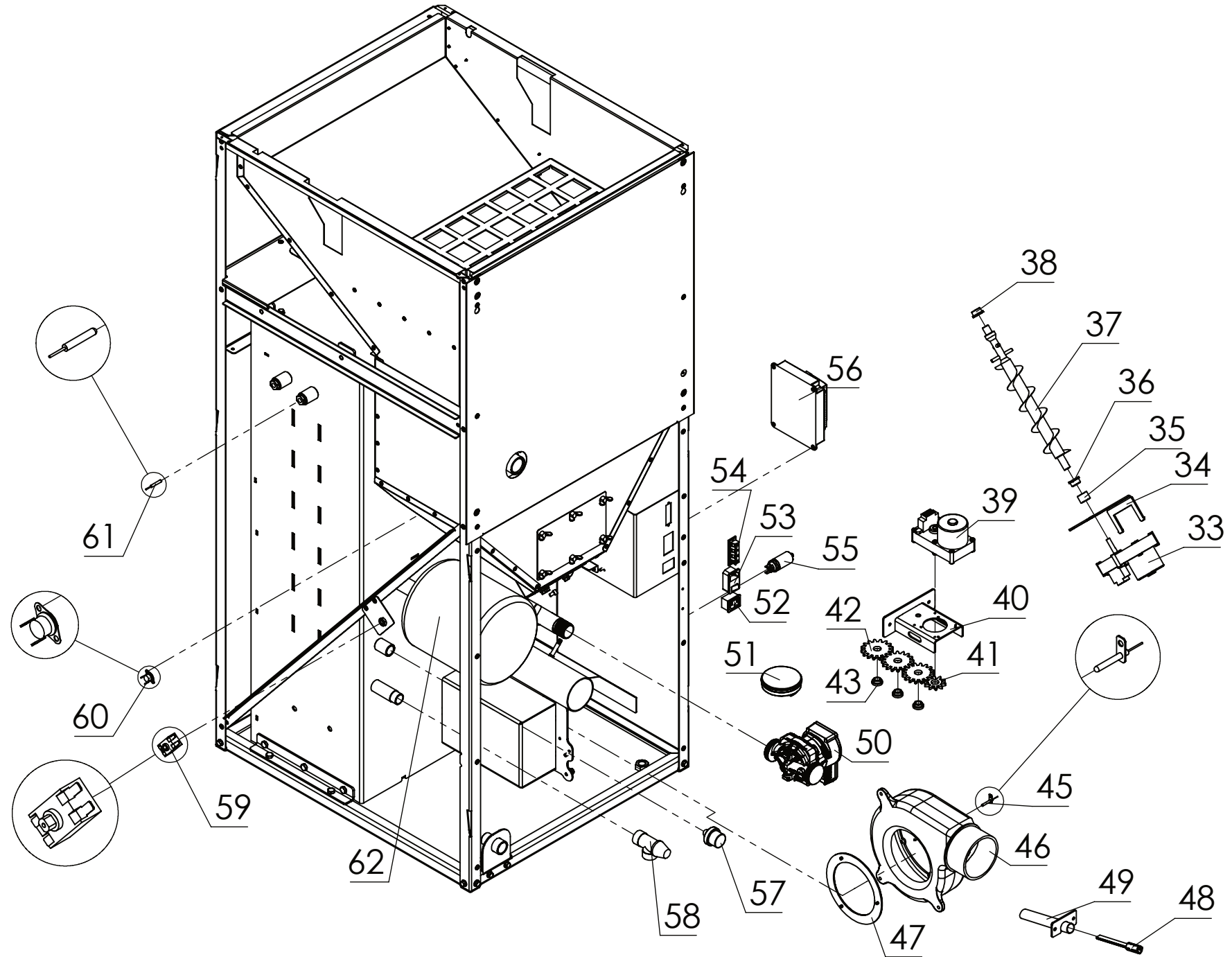
# Ecostar Auto



# Ecostar Auto



# Ecostar Auto



## Ecostar Auto

NR	Name (ENG)	Name (BG)
1	Touchscreen display	Дисплей със сензорен екран
2	Front door	Предна врата
2.1	Front door handle	Дръжка за предната врата
3	Combustion chamber door	Врата на горивната камера
3.1	Glass combustion chamber door	Стъкло на врата на горивна камера
3.2	Big vermiculite for combustion chamber door	Голям вермикулит за врата на горивната камера
3.3	Small vermiculite for combustion chamber door	Малък вермикулит за врата на горивната камера
3.4	Combustion chamber door handle	Дръжка на вратата на горивната камера
3.5	Insulation rope for combustion chamber door	Въже за уплътнение на вратата на горивната камера
3.6	Combustion chamber door insulation holder	Държач за изолация на врата на горивна камера
4.1	Right side decorative cover	Десе декоративен панел
4.1.1	Service door for left/right decorative panel	Сервизна врата за ляв/десен декоративен панел
4.2	Left side decorative cover	Ляв декоративен панел
5	Back panel	Заден панел
5.1	Service door for back panel	Сервизна врата заден панел
6	Bunker door	Врата на бункера
6.1	Bunker door handle	Дръжка за вратата на бункера
6.2	Hinge mechanism for bunker door (pair)	Механизъм за вратата на бункера (комплект)
7	Top decorative cover	Горен декоративен панел
8.1	Bottom front door hinge	Долна панта за предна врата
8.2	Upper front door hinge	Горна панта за предна врата
9	Main ash container	Главен контейнер за пепел
10	Side left/right ash container	Страничен ляв/десен контейнер за пепел
11	Top vermiculite for the inner combustion chamber	Горен вермикулит за горивна камера
12	Vertical side left/right metal cladding	Вертикална странична лева/дясна обшивка
13	Front side left/right vermiculite for the inner combustion chamber	Преден страничен ляв/десен вермикулит за горивна камера
14	Vertical side left/right vermiculite holder	Вертикален страничен ляв/десен държач за вермикулит
15	Vertical side left/right vermiculite	Вертикален страничен ляв/десен вермикулит
16	Bottom vermiculite left/right for the inner combustion chamber	Долен вермикулит ляв/десен за
17	Combustion box and cleaning system holder	Държач за горивната кутия и почистващата система
18	Combustion box	Горивна кутия
18.1	Cleaning plate for the combustion box	Плоча за почистване на горивната кутия
19	Main gear for the cleaning mechanism	Основно зъбна колело за почистващия механизъм
20	Combustion pot	Горивна пота
21	Cleaning mechanism in the combustion chamber pot	Почистващ механизъм в горивната пота
22	Top holding plate for the vermiculite above turbulators	Горна придържаща плоча за вермикулита над турбулаторите
23	Vermiculite above turbulators	Вермикулит над турбулаторите
24	Holding plate for the vermiculite above turbulators	Поддържаща плоча за вермикулит над турбулаторите

## Ecostar Auto

NR	Name (ENG)	Name (BG)
25	Holding plate for the turbulators	Придържаща плоча за турбулаторите
26	Turbulator (1 piece)	Турболатор (1 брой)
27	Decorative cover for the automatic cleaning mechanism	Декоративен капак за механизма за автоматично почистване на турбулаторите
28	Motor reducer 2 RPM cleaning turbulators	Мото редуктор 2 RPM почистване турбулатори
29	Holding plate for moto reducer	Държач за мото редуктор
30	Pushing wheel for cleaning mechanism	Бутало за почистващ механизъм
31	Turbulators hook	Кука за турболатори
33	Motor reducer 5 RPM AUGER	Мото редуктор 5 RPM Шнек
34	Holding plate for the Motor reducer 5 RPM AUGER	Придържаща плоча за моторния редуктор 5 RPM Шнек
35	Connector Spiral with Auger motor	Връзка между спирала и шнек
36	Bottom plastic sleeve for the auger spiral	Долната втулка за спиралата на шнека
37	Auger Spiral	Спиралата на шнека
38	Top plastic sleeve for the auger spiral	Горна втулка за спиралата на шнека
39	Motor reducer 2 RPM cleaning combustion chamber pot	Редуктор 2 RPM почистване на горивната камера
40	Holding plate for the Motor reducer 2 RPM cleaning combustion chamber pot	Придържаща плоча за моторния редуктор 2 RPM почистващ механизъм
41	Gear for the cleaning mechanism motor	Зъбно колело за мотора на почистващия механизъм
42	Intermediate gear for the cleaning mechanism (1 piece)	Междинна зъбна колело за механизма за почистване (1 брой)
43	Sleeve for intermediate gear (1 piece)	Втулка за междинно зъбно колело (1 брой)
45	Exhaust temperature sensor	Сензор за температурата на димни газове
46	Exhaust fan	Вентилатор за димни газове
47	Exhaust fan gasket	Уплътнение за вентилатор за димни газове
48	Quartz igniter	Кварцов запалител
49	Quartz igniter pipe	Тръба кварцов запалител
50	Circulation pump	Помпа
51	Air flow regulation sensor	Сензор за регулиране на въздушния поток
52	Power outlet socket	Изходящо захранване
53	Power supply outlets - 3P AC POWER CONNECTOR AC-01	Изводи за захранване - 3P AC POWER CONNECTOR AC-01
54	Connection socket	Изводи
55	Capacitor for exhaust fan	Кондензатор за вентилатор димни газове
56	Control board	Управляваща платка
57	Water pressure sensor	Сензор за налягане на водата
58	Safety valve	Предпазен клапан
59	Water overheating safety	Защита от прегряване на водата
60	Return flame sensor	Сензор за обратен огън
61	Water temperature sensor	Сензор за температурата на водата
62	Expansion tank	Разширителен съд